



DRZWI ALUMINIOWE BOCZNE

 FAKRO®

 INNOVIEW
LINE

Drzwi aluminiowe boczne

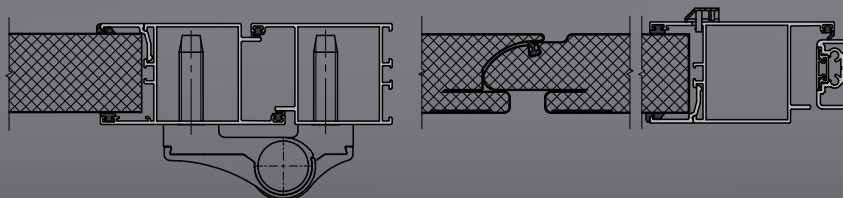
Charakterystyka:

- Drzwi z systemowych profili aluminiowych, jednokomorowych bez izolacji termicznej, wypełnione panelami używanymi do produkcji bram garażowych o grubości 40 mm. System ten pozwala na projektowanie lekkich, trwałych i funkcjonalnych produktów. Umożliwia on produkcję drzwi jedno i dwuskrzydłowych.
- Model ten przeznaczony jest do pomieszczeń nieogrzewanych. Nie posiada izolacji termicznej w ramie skrzydła oraz w ramie ościeżnicy.

Drzwi stosowane do zabudowy wewnętrznej i zewnętrznej w budynkach użyteczności publicznej, przemysłowych, gospodarczych oraz zastosowaniach prywatnych.

- Szeroka kolorystyka stosowanych paneli wypełniających drzwi, pozwala na ich dopasowanie do zamontowanej obok bramy garażowej dostępnej z oferty FAKRO. Elementy aluminiowe drzwi malowane są proszkowo na jeden ze standardowych kolorów z palety RAL, lub na kolor drewna wybrany przez klienta; złoty dąb, orzech, winchester.
- Wypełnienie panelami bramowymi daje możliwość zastosowania struktury gładkiej lub woodgrain, w zależności od indywidualnych preferencji klienta oraz wymogów technicznych obiektu. Natomiast od strony wewnętrznej powierzchnia jest standardowo biała.

- Uszczelki przylgowe zamontowane na skrzydle i ościeżnicy drzwi oraz uszczelki na łączeniu konstrukcji skrzydła z wypełniającymi je panelami, zapewniają znakomitą izolację termiczną. Zapobiegają również przed przewiewaniem.
- Drzwi wyposażone są standardowo w niski próg aluminiowy o wysokości 15 mm, dwa zawiasy nawierzchniowe, zamek z wkładką oraz klamkę w kolorze dostosowanym do koloru drzwi.
- Nowoczesna konstrukcja drzwi pozwala na zamontowanie wielu akcesoriów dostępnych w ofercie FAKRO, które w decydujący sposób podnoszą funkcjonalność, bezpieczeństwo oraz estetykę i komfort użytkowania drzwi (antaby, dodatkowe zamki, elektrozaczepty, kontraktry, antaby, etc.).



Model drzwi	Głębokość ościeżnicy	Głębokość skrzydła	Głębokość wypełnienia
DAD	51 mm	51 mm	40 mm

STRUKTURA ZEWNĘTRZNA WOODGRAIN

szerokość drzwi	1000	1100	1200
wysokość drzwi	2100		
biały brązowy antracyt	2977,00	2977,00	3040,00

STRUKTURA ZEWNĘTRZNA GŁADKA

szerokość drzwi	1000	1100	1200
wysokość drzwi	2100		
biały antracyt	2977,00	2977,00	3040,00

STRUKTURA ZEWNĘTRZNA GŁADKA

szerokość drzwi	1000	1100	1200
wysokość drzwi	2100		
złoty dąb orzech winchester	3081,00	3081,00	3167,00

Drzwi aluminiowe boczne z przegrodą termiczną

Charakterystyka:

- Drzwi z systemowych profili aluminiowych, trójkomorowych z izolacją termiczną. Zastosowanie konstrukcji aluminiowej pozwala na projektowanie trwałych i funkcjonalnych drzwi o wysokich parametrach izolacyjnych. Jednocześnie umożliwia ona produkcję drzwi jedno i dwuskrzydłowych. Wypełnienie stanowią panele używane do produkcji ciepłych bram garażowych o grubości 40 mm, z twardej piany poliuretanowej pokrytej dwustronnie blachą stalową.

- Drzwi charakteryzujące się dobrymi właściwościami antywłamaniowymi poprzez zastosowanie grubszej konstrukcji profili aluminiowych oraz umieszczenia zamka dalej od strony zewnętrznej.

- Dzięki zastosowaniu specjalnych przekładek, drzwi stanowią przegrodę termiczną zarówno w pomieszczeniach nieogrzewanych jak i ogrzewanych. Mogą być stosowane do zabudowy wewnętrznej i zewnętrznej w budynkach prywatnych, obiektach użyteczności publicznej, przemysłowych, gospodarczych itp.

- Dzięki wypełnieniu panelami bramowymi idealnie komponują się z bramami garażowymi z oferty FAKRO. Elementy aluminiowe drzwi malowane są proszkowo na jeden ze standardowych kolorów z palety RAL, lub na kolor drewna wybrany przez klienta; złoty dąb, orzech, winchester.

- Zastosowane panele bramowe dają możliwość zastosowania od zewnątrz struktury gładkiej lub woodgrain, w zależności od indywidualnych preferencji

klienta oraz wymogów technicznych obiektu.

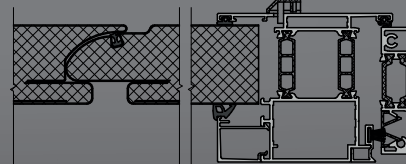
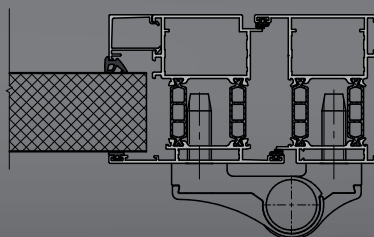
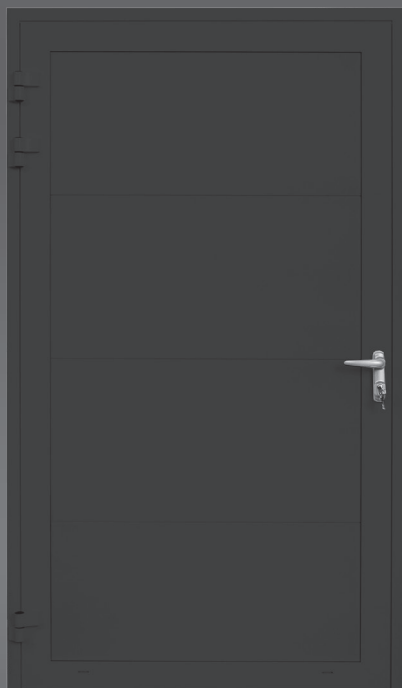
Natomiast od strony wewnętrznej powierzchnia jest standardowo biała, ale na życzenie klienta istnieje możliwość wypełnienia blachą 0,75 mm lakierowaną proszkowo w kolorze drzwi.

- Uszczelki przylgowe zamontowane na skrzydle i ościeżnicy drzwi oraz uszczelki na łączeniu konstrukcji skrzydła z wypełniającymi je panelami, zapewniają znakomitą izolację termiczną. Zapobiegają również przed przewiewaniem.

- Drzwi wyposażone są standardowo w niski próg aluminiowy o wysokości 15 mm, dwa zawiasy nawierzchniowe, zamek z wkładką oraz klamkę w kolorze dostosowanym do koloru drzwi.

- Nowoczesna konstrukcja drzwi pozwala na zamontowanie wielu akcesoriów dostępnych w ofercie FAKRO.

W zdecydowanym sposób podnoszą one funkcjonalność, bezpieczeństwo oraz estetykę i komfort użytkowania drzwi (antaby, dodatkowe zamki, elektrozaczepy, kontraktry, antaby, etc.).



Model drzwi	Głębokość ościeżnicy	Głębokość skrzydła	Głębokość wypełnienia
DAE	75 mm	75 mm	40 mm

STRUKTURA ZEWNĘTRZNA WOODGRAIN

szerokość drzwi	1000	1100	1200
wysokość drzwi	2100		
biały brązowy antracyt	4100,00	4100,00	4163,00

STRUKTURA ZEWNĘTRZNA GŁADKA

szerokość drzwi	1000	1100	1200
wysokość drzwi	2100		
biały antracyt	4100,00	4100,00	4163,00

STRUKTURA ZEWNĘTRZNA GŁADKA

szerokość drzwi	1000	1100	1200
wysokość drzwi	2100		
złoty dąb orzech winchester	4204,00	4204,00	4290,00

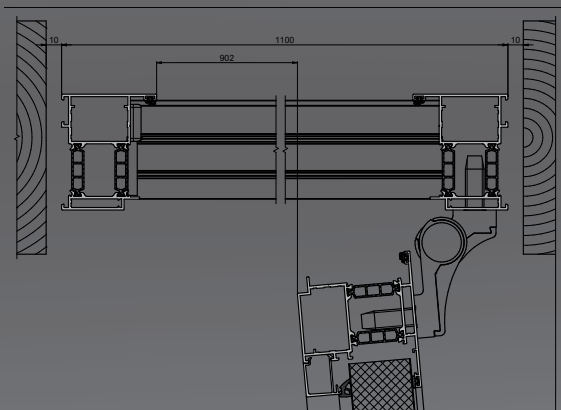
Dopłaty

Malowanie drewnopodobne obustronne (orzech, złoty dąb, winchester)	590,00	Dodatkowy zawias 2 skrzydełkowy	149,00
Malowanie jednostronne (zewnątrz inny RAL, wewnątrz inny RAL)*	484,00	Zamek listwowy GU do ciepłych drzwi*	1031,00
Malowanie dwukolor (skrzydło i ościeżnica inny RAL)*	484,00	Zawias rolkowy do drzwi ciepłych	822,00
Błacha stalowa 0.7 ocynkowana malowana na kolor RAL	170,00	Bolec antywyważeniowy 3 szt.	338,00
Błacha aluminiowa 1mm drewnopodobna	320,00	Samozamykacz SREBRNY/BIAŁY/BRAŹ	400,00
Elektrozaczep awersyjny 12V wraz z gałkoklamką	320,00	Kontrakton	86,00
Elektrozaczep z antabą 1 stronna (wysokość 800 mm)	433,00	Zamek antypaniczny do drzwi zimnych	947,00
Elektrozaczep z antabą 1 stronna (wysokość 1200 mm)	568,00	Zamek antypaniczny do drzwi ciepłych	1577,00
Elektrozaczep z antabą 1 stronną (wysokość 1600 mm)	611,00	Dodatkowy zamek	320,00

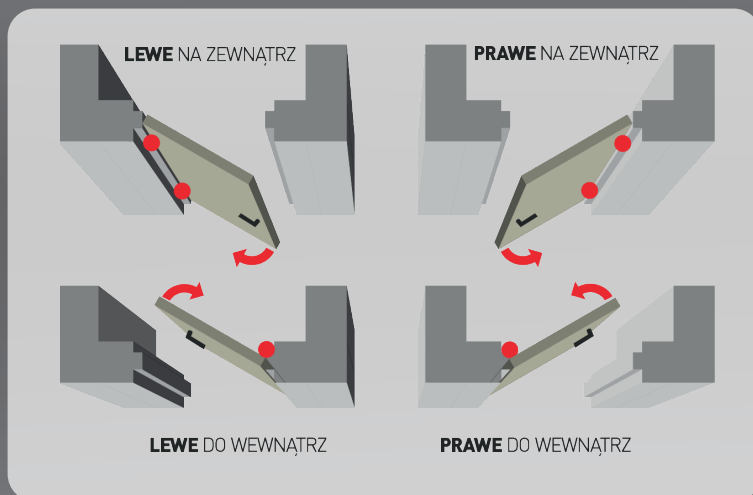
* tylko dla drzwi z przegrodą termiczną.

Podane ceny są cenami netto. Należy o do nich doliczyć podatek VAT. Ceny ważne od 14.02.2023.

Przykładowy pomiar dla drzwi aluminiowych o szerokości 1100 mm i świetle przejścia 905 mm.



Kierunki otwierania drzwi aluminiowych bocznych:



Ze względu na dużo wyższą estetykę i większy komfort użytkowania oraz lepsze parametry techniczne, drzwi aluminiowe często wykorzystywane są obok bramy, zamiast drzwi przejściowych w samej bramie. Zalety takiego rozwiązania to:

- lepsza izolacyjność cieplna bramy garażowej (brak wyciętych drzwi w bramie, mniej mostków termicznych);
- większa wytrzymałość bramy bez naruszaniu jej konstrukcji;
- dokładne uszczelnienie i wyższe zabezpieczenie cieplne drzwi aluminiowych w porównaniu do drzwi w bramie;
- możliwość podniesienia stopnia bezpieczeństwa antywłamaniowego – opcjonalnie stosowane bolce przeciwyważeniowe, dodatkowe zamki, zamki wielopunktowe itp.;
- brak progu o wysokości ok. 15 cm, jaki występuje w drzwiach serwisowych w bramie;
- możliwość wykonania w wersji z klamką antypaniczną.

UWAGA: Drzwi o różnej wielkości i różnym wyposażeniu (przeszklenia, antaby itp.) mogą różnić się wysokością poszczególnych paneli, przeszkleń, przetłoczeń na panelach. Możliwość wykonania ujednolicenia np. z bramą garażową należy zweryfikować przed zamówieniem.

FAKRO Sp. z o.o. ul. Węgierska 144a, 33-300 Nowy Sącz

tel. 18 444 0 444, www.fakro.pl, fakro@fakro.pl, infolinia 800 100 052

Fakro Sp. z o.o. zastrzega sobie prawo wprowadzenia bez uprzedzenia zmian parametrów technicznych i specyfikacji oferowanych produktów. Zawarte w niniejszej publikacji informacje nie stanowią zapewnienia w rozumieniu art. 4 ust. 3 i 4 Ustawy z dnia 27 lipca 2002 r. o szczególnych warunkach sprzedaży konsumenckiej oraz o zmianie Kodeksu Cywilnego, nie są także opisem towaru w rozumieniu art. 4 ust. 2 tej Ustawy.

Niniejsza publikacja nie stanowi ofert w rozumieniu art. 66 Kodeksu Cywilnego.